

Opis:

Zbieracz wody deszczowej z filtrem i zaworem służy do napełniania zbiorników na deszczówkę. Zbieracz zatrzymuje grubsze zanieczyszczenia np. liście zbierając deszczówkę z powierzchni dachowych (do 50 m²) w celu napełnienia nią zbiorników na wodę deszczową. Zbieracz nadaje się do podłączenia do niemal wszystkich rur spustowych okrągłych od Ø68 do Ø100 mm i do rur o przekroju prostokątnym 60 x 60 mm. Zbieracz ten posiada funkcję przelewową (szczegóły w instrukcji montażu). Zbieracz wyposażono w zawór (zamknięcie) umożliwiającą regulację ilości wody dopływającej do zbiornika lub nawet całkowite odcięcie dopływu (np. w okresie zimowym).

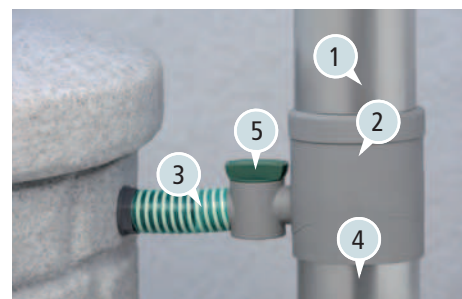


Zasada działania:

1. Woda deszczowa doprowadzana jest do zbieracza.
2. Wewnętrzna wkładka filtracyjna zatrzymuje zanieczyszczenia.
3. Oczyszczona woda doprowadzana jest węzłem o średnicy 32 mm do zbiornika na deszczówkę.
4. Zanieczyszczona woda odprowadzana jest rurą spustową do kanalizacji.
5. Zawór (zamknięcie).

Zbieracz z filtrem i zaworem służącym do regulacji ilości wody dopływającej w okresie letnim i zimowym do zbiornika.

Wewnętrzna wkładka filtracyjna służy również jako usztywnienie do montażu filtra na rurze spustowej.



Dane techniczne:

Produkt jest dostępny w kolorach brązowym i szarym.

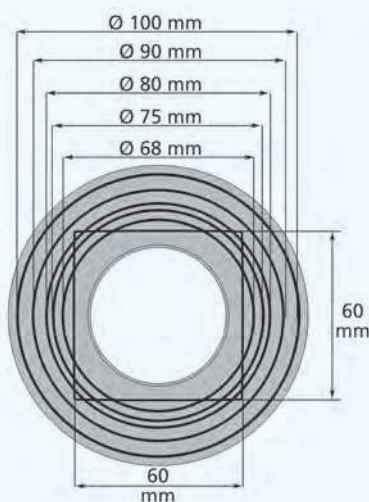
Dla powierzchni dachowych do 50 m².
Połączenie z rurami spustowymi Ø68 do Ø100 mm i z rurami kwadratowymi o wymiarach 60 x 60 mm.

Wąż służący do połączenia ze zbiornikiem na deszczówkę: Ø32 mm, wąż można zamontować bezpośrednio na odpływie ze zbieracza.

Zawór do pracy w okresie letnim i zimowym.

Materiał: Polietylen

Ciężar: 0,3 kg



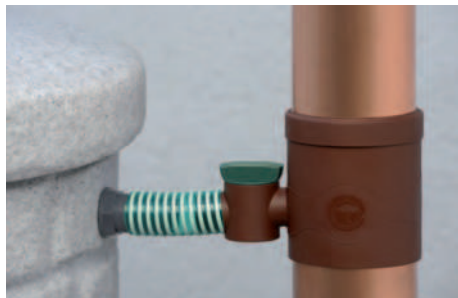
Przykład 1:

Podłączenie szarego Zbieracza z filtrem i zaworem do tytan-cynkowej lub ocynkowanej rury spustowej.



Przykład 2:

Podłączenie brązowego Zbieracza z filtrem i zaworem do miedzianej rury spustowej.



Wyposażenie opcjonalne 1:

Zestaw połączeniowy 3P 32 mm 1" x 32 mm, wąż o dł. 25 cm ze złączką uszczelniającą do ściany zbiornika. W komplecie wyrzynarka ręczna. Art. Nr 9000128



Sposób pakowania:

Karton: 790 x 575 x 700 mm

Paleta: 360 sztuk

EAN:

4018712001952-brązowy Art. nr 2000110

4018712001969-szary Art. nr 2000120