

Opis:

Zbieracz przeznaczony jest do łatwego i szybkiego napełniania wodą deszczową zbiorników na deszczówkę. Wyposażony w zgrubny filtr zbieracz wody deszczowej 3P zatrzymuje duże zanieczyszczenia, np. liście, zbierając deszczówkę z małych powierzchni dachowych (do 50 m²) w celu wypełnienia nią zbiorników na wodę deszczową. Nadaje się on do podłączenia do niemal wszystkich rur spustowych od Ø68 do Ø100 mm i do rur o przekroju prostokątnym 60 x 60 mm. Zbieracz ten umożliwia funkcję przelewową (szczegóły w instrukcji montażu)



Zasada działania:

1. Woda deszczowa doprowadzana jest do zbieracza.
2. Wewnętrzna wkładka filtracyjna zatrzymuje zanieczyszczenia.
3. Oczyszczona woda doprowadzana jest węzłem o średnicy 32 mm do zbiornika na deszczówkę.
4. Zanieczyszczona woda odprowadzana jest rurą spustową do kanalizacji.

Wewnętrzna wkładka filtracyjna służy również jako usztywnienie do montażu zbieracza na rurze spustowej.



Dane techniczne:

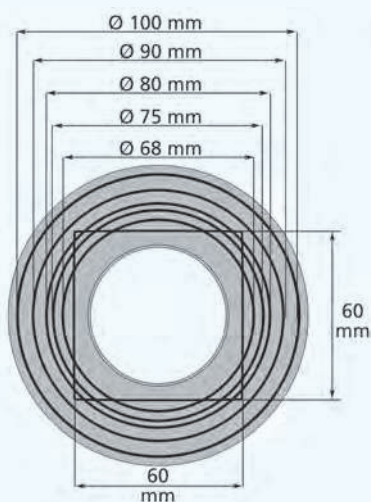
Produkt jest dostępny jest w kolorach brązowym i szarym.

Do powierzchni dachowych do 50 m².
Połączenie z rurami spustowymi Ø68 do Ø100 mm i z rurami prostokątnymi o wymiarach 60 x 60 mm.

Wąż służący do połączenia ze zbiornikiem na deszczówkę: Ø32 mm, wąż można zamontować bezpośrednio na odpływie ze zbieracza.

Materiał: Polietylen

Ciężar: 0,3 kg



Przykład 1:

Podłączenie szarego Zbieracza wody deszczowej do tytan-cynkowej lub ocynkowanej rury spustowej.



Przykład 2:

Podłączenie brązowego Zbieracza wody deszczowej do miedzianej rury spustowej.



Wyposażenie opcjonalne 1:

Zestaw połączeniowy 3P 32 mm 1" x 32 mm, wąż o dł. 25 cm ze złączką uszczelniającą do ściany zbiornika. W komplecie wyrzynarka ręczna. Art. Nr 9000128



Sposób pakowania:

Karton: 790 x 575 x 700 mm
Paleta: 360 sztuk

EAN:

4018712001976-brązowy Art. nr 2000130
4018712001989-szary Art. nr 2000140